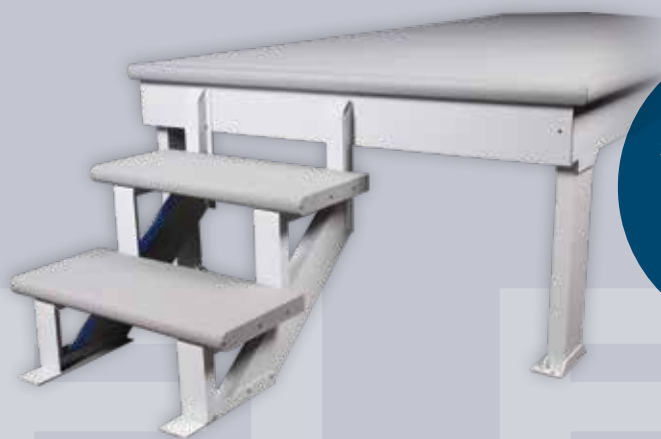




BALCONS EN ALUMINIUM ALUMINIUM DECKING



MARCHES EN ALUMINIUM ALUMINIUM STEPS



Dimensions
standard
Standard dimensions

42" x 9½"
42" x 10½"
48" x 9½"
48" x 10½"

BALCONS EN ALUMINIUM ALUMINIUM DECKING

-  Beige | Beige
-  Gris | Grey

CADRE DE BALCON BALCONY FRAME

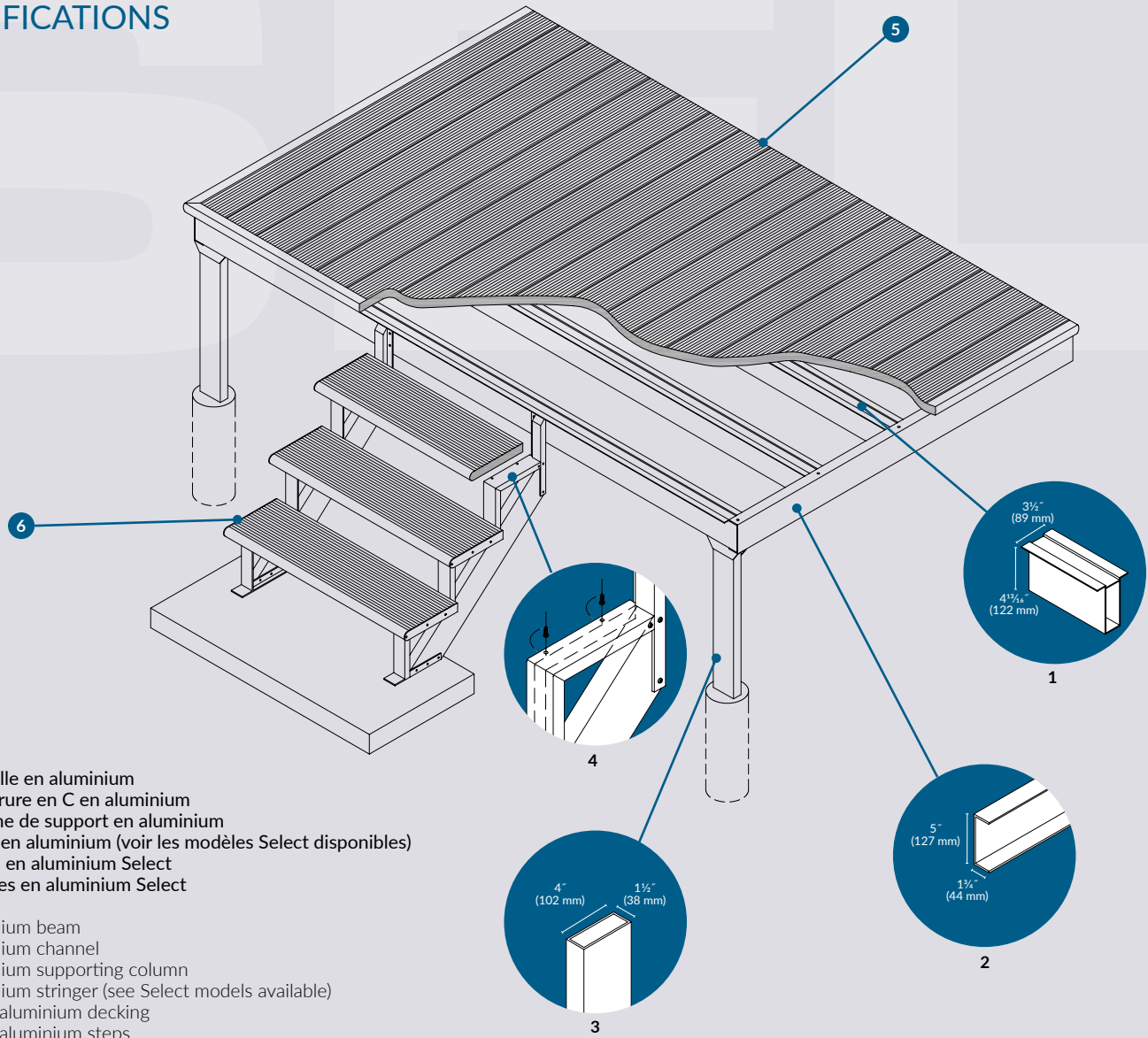
-  Blanc | White
-  Noyer | Hickory
-  Brun commercial | Commercial Brown
-  Gris charbon | Charcoal Grey
-  Noir | Black

MARCHES EN ALUMINIUM ALUMINIUM STEPS

-  Beige | Beige
-  Gris | Grey



SPÉCIFICATIONS
SPECIFICATIONS








- 1 Poutrelle en aluminium
- 2 Membrane en C en aluminium
- 3 Colonne de support en aluminium
- 4 Limon en aluminium (voir les modèles Select disponibles)
- 5 Balcon en aluminium Select
- 6 Marches en aluminium Select

- 1 Aluminium beam
- 2 Aluminium channel
- 3 Aluminium supporting column
- 4 Aluminium stringer (see Select models available)
- 5 Select aluminium decking
- 6 Select aluminium steps

BALCONS EN ALUMINIUM
ALUMINIUM DECKING

-  Beige | Beige
-  Gris | Grey

CADRE DE BALCON
BALCONY FRAME

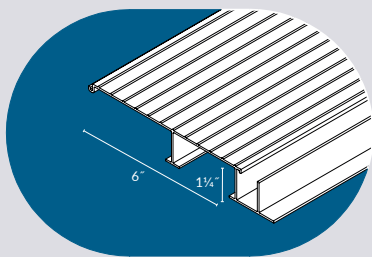
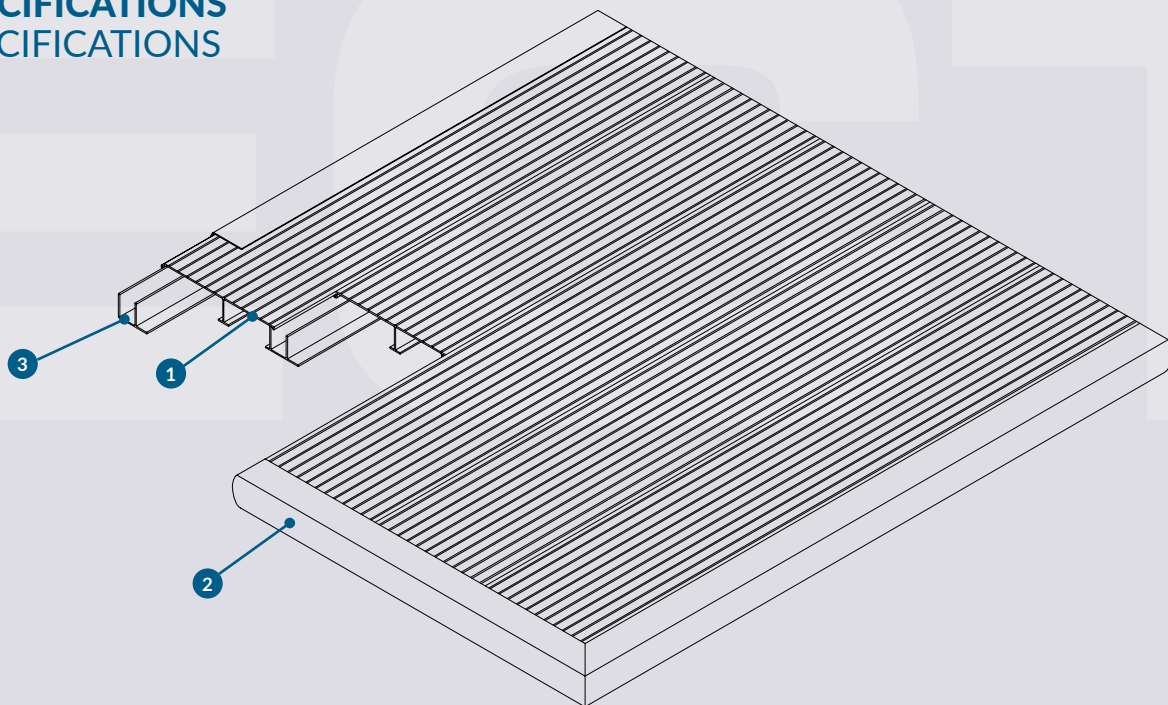
-  Blanc | White
-  Noyer | Hickory
-  Brun commercial | Commercial Brown
-  Gris charbon | Charcoal Grey
-  Noir | Black

MARCHES EN ALUMINIUM
ALUMINIUM STEPS

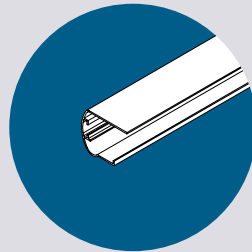
-  Beige | Beige
-  Gris | Grey



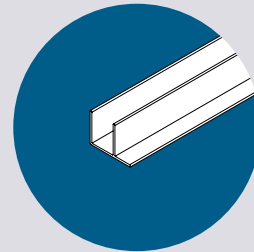
SPÉCIFICATIONS
SPECIFICATIONS



1



2



3

- 1 Planche ouverte : PA6
- 2 Moulure de finition pour contour : MA2
- 3 Moulure d'appui : AA1

- 1 Open deck plank: PA6
- 2 Contour moulding: MA2
- 3 Filler moulding: AA1

BALCONS EN ALUMINIUM
ALUMINIUM DECKING

 Beige | Beige

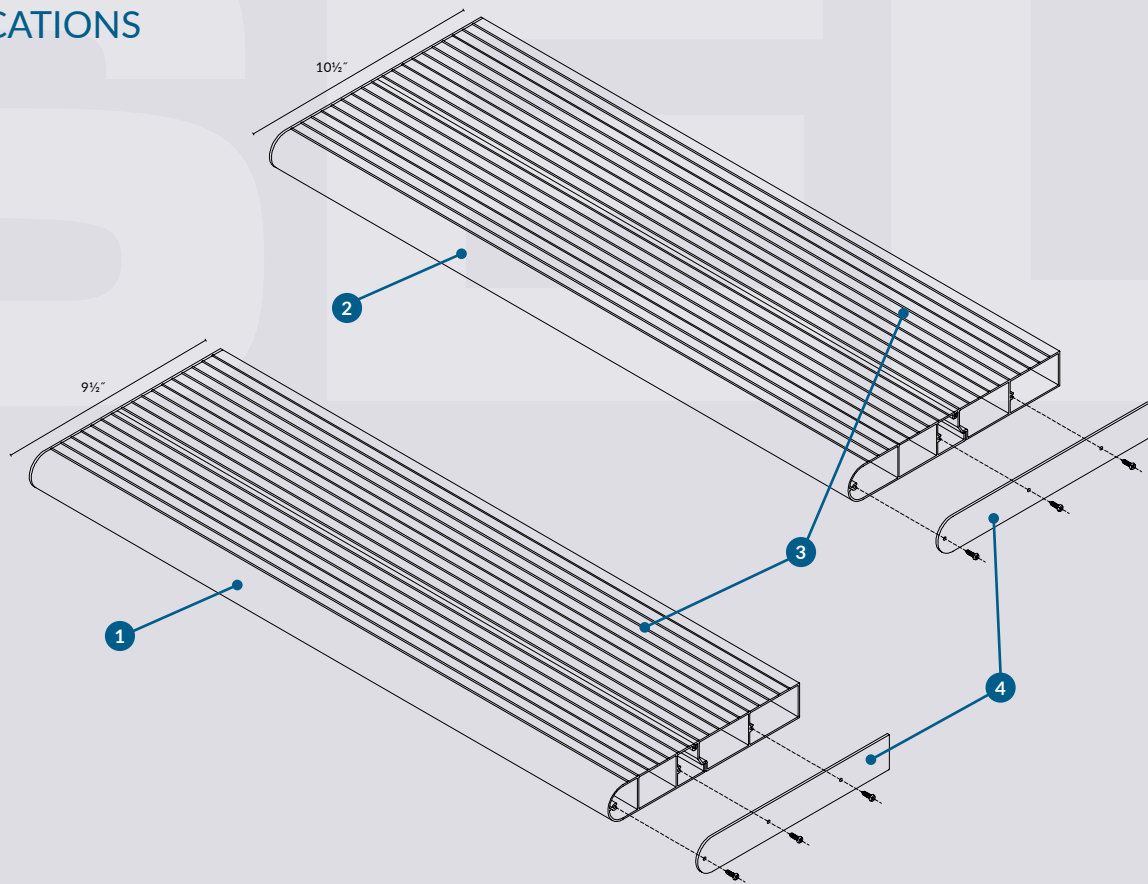
 Gris | Grey

Ces produits sont fabriqués de profilés d'aluminium avec peinture cuite antidérapant.
These products are made of extruded aluminium with a non-skid baked paint finish.

Consultez les échantillons pour les couleurs exactes et les disponibilités. | Consult our samples for exact colors and availability.

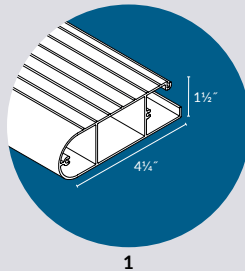


SPÉCIFICATIONS
SPECIFICATIONS

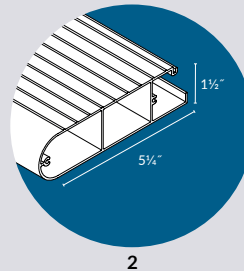


- 1 Nez de marche 4 1/4" x 1 1/2" en aluminium
- 2 Nez de marche 5 1/4" x 1 1/2" en aluminium
- 3 Dos de marche 5 1/4" x 1 1/2" en aluminium
- 4 Plaque de fermeture en aluminium et vis en acier inoxydable

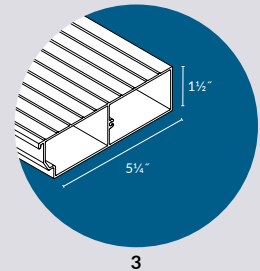
- 1 Aluminium 4 1/4" x 1 1/2" step nosing
- 2 Aluminium 5 1/4" x 1 1/2" step nosing
- 3 Aluminium 5 1/4" x 1 1/2" step back
- 4 Aluminium closing plate and stainless steel screws



1



2



3

MARCHES EN ALUMINIUM
ALUMINIUM STEPS

- Beige | Beige
- Gris | Grey



BALCONS ET MARCHES EN FIBRE DE VERRE FIBERGLASS BALCONIES AND STEPS



Balcon avec rebord
Balcony with nosing



Marches et palier
Steps and landing

STANDARD STANDARD



Gris | Grey



Beige | Beige

STYLE GRANIT GRANITE STYLE



PS2027



PS2019



PS2001



PS2002



PS2015



PS2021



PS2025

STYLE GRECA GRECA STYLE



Greca 10



Greca 11



Greca 12



Greca 13



Greca 14

CADRES DE BALCONS BALCONY FRAMES

CADRE DE BALCON BALCONY FRAME



Blanc | White



Noyer | Hickory



Brun commercial | Commercial Brown



Gris charbon | Charcoal Grey

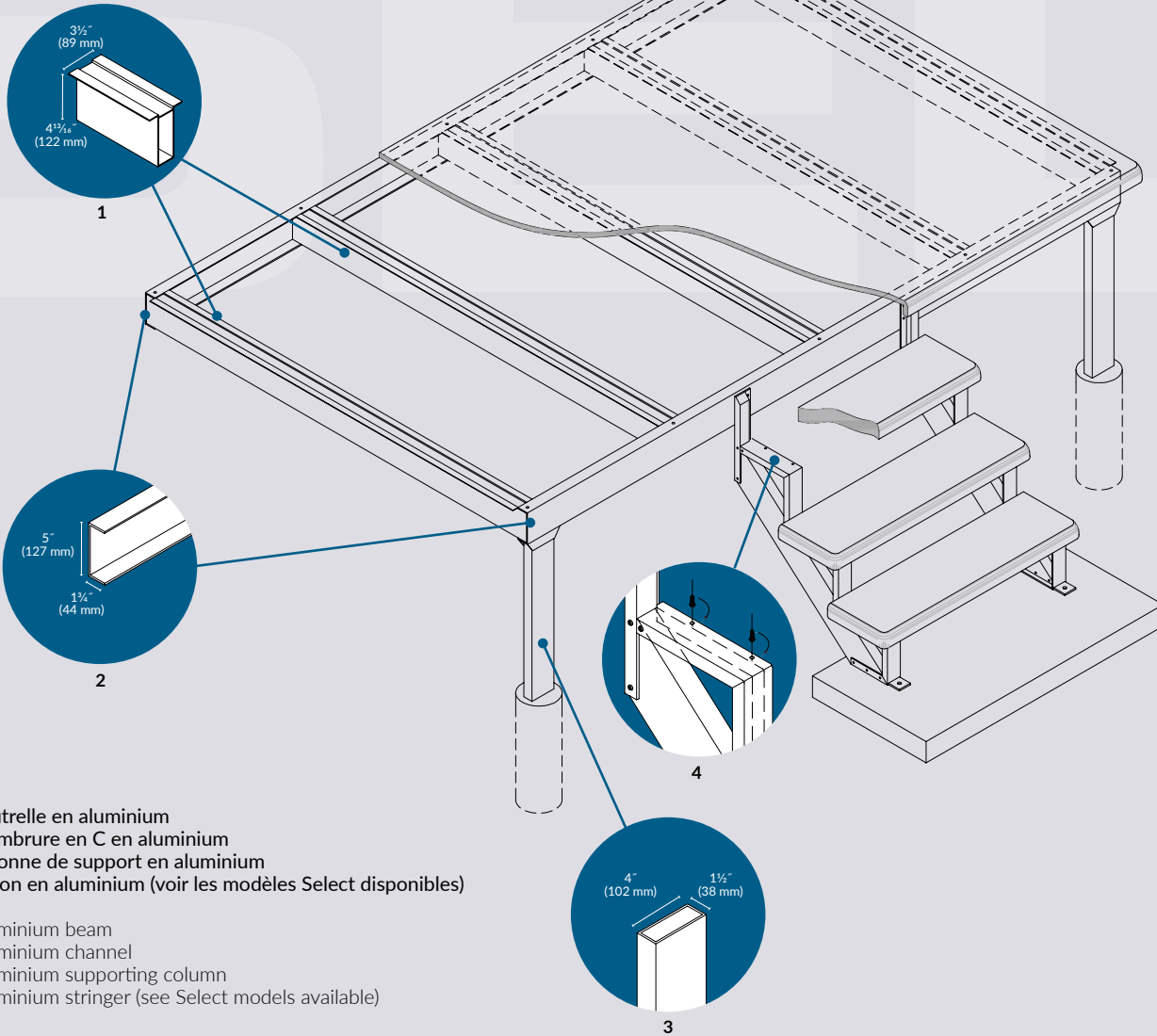


Noir | Black





CADRE DE BALCONS 5" EN ALUMINIUM 5" ALUMINIUM BALCONY FRAME



- 1 Poutrelle en aluminium
- 2 Membrane en C en aluminium
- 3 Colonne de support en aluminium
- 4 Limon en aluminium (voir les modèles Select disponibles)

- 1 Aluminium beam
- 2 Aluminium channel
- 3 Aluminium supporting column
- 4 Aluminium stringer (see Select models available)

CARACTÉRISTIQUES

Cadre de balcon en aluminium

Structure en aluminium pour balcons et paliers. Fabriqués sur mesure avec des profilés d'aluminium avec une finition de peinture cuite.

Poteaux pour balcon

Des poteaux de 1 1/2" x 4" en aluminium sont utilisés pour supporter le balcon et les paliers. Ces poteaux s'appuient sur une base de béton.

FEATURES

Aluminium balcony frame

A structure for balconies or landings that is made of aluminium. Made to measure using extrusions with a baked paint finish.

Aluminium posts for balcony

1 1/2" x 4" aluminium posts are used to support the balcony and landings. The posts rest on a concrete base.

COULEURS STANDARD STANDARD COLORS

-  Blanc | White
-  Noyer | Hickory
-  Brun commercial | Commercial Brown
-  Gris charbon | Charcoal Grey
-  Noir | Black





LIMONS STRINGERS



Limon
modèle 5000
Model 5000
stringer



Limon 1000
1000 Stringer



Limon 5000
5000 Stringer



Limon
5000-Fermé
5000-Closed
Stringer



Limon
Héritage-5000
Heritage-5000
Stringer

CARACTÉRISTIQUES

Limons en aluminium

Ce limon composé en aluminium est fabriqué sur mesure pour des escaliers droits ou en coin avec des profilés d'aluminium avec une finition de peinture cuite.

Pour les escaliers très larges, des limons additionnels sont disponibles pour soutenir les marches au centre.






FEATURES

Aluminium stringers

The aluminium stair stringer is made to measure for straight or corner staircases using extruded aluminium with a baked paint finish. For very wide stairs, additional stringers are used to support the weight at the middle of the step.

COULEURS STANDARD*

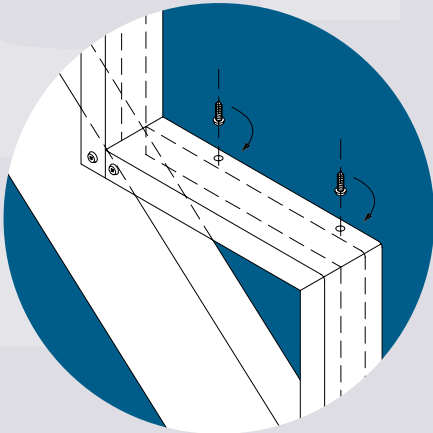
STANDARD COLORS*

-  Blanc | White
-  Noyer | Hickory
-  Brun commercial | Commercial Brown
-  Gris charbon | Charcoal Grey
-  Noir | Black

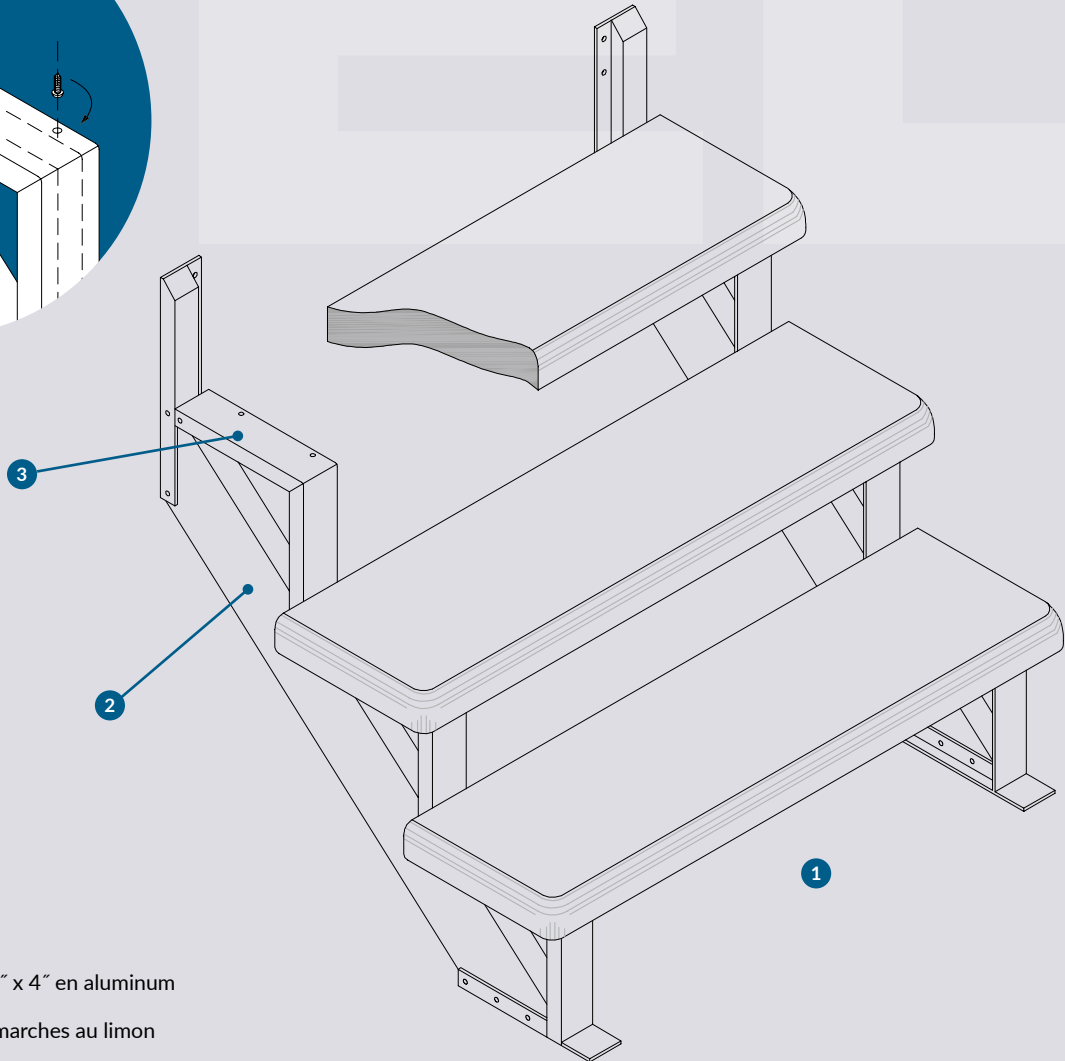
*Pas disponible pour modèle LIMON 5000. | *Not available for 5000 Stringer model.
Consultez les échantillons pour les couleurs exactes et les disponibilités. | Consult our samples for exact colors and availability.



LIMON 1000
1000 STRINGER



4



3

2

1

- 1 Limon 1000
- 2 Membrane de support 1½" x 4" en aluminium
- 3 Moulure de limon 1000
- 4 Méthode de fixation des marches au limon

- 1 1000 Stringer
- 2 Aluminium supporting member 1½" x 4"
- 3 Aluminium 1000 Stringer moulding
- 4 Step fixation to stringer method

COULEURS STANDARD*
STANDARD COLORS*

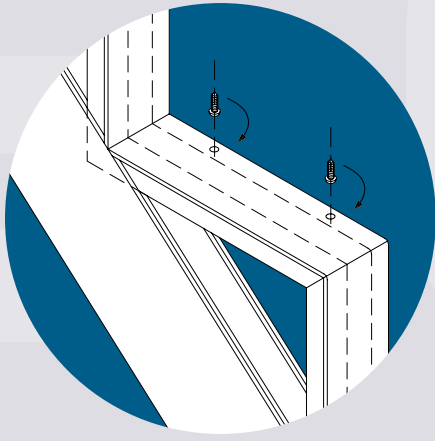
-  Blanc | White
-  Noyer | Hickory
-  Brun commercial | Commercial Brown
-  Gris charbon | Charcoal Grey
-  Noir | Black



Ces produits sont fabriqués de profilés d'aluminium avec peinture cuite. | These products are made of extruded aluminium with a baked paint finish.
Consultez les échantillons pour les couleurs exactes et les disponibilités. | Consult our samples for exact colors and availability.



LIMON 5000
5000 STRINGER



4

3





2

1

- 1 Limon 5000
- 2 Membrane de support 1.7" x 5" en aluminium
- 3 Moulure de limon 5000 en aluminium
- 4 Méthode de fixation des marches au limon

- 1 5000 Stringer
- 2 Aluminium supporting member 1.7" x 5"
- 3 Aluminium 5000 Stringer moulding
- 4 Step fixation to stringer method

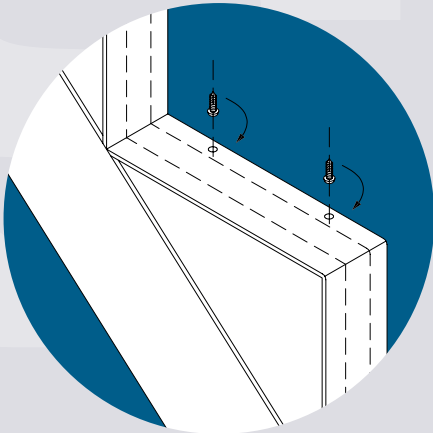
COULEURS STANDARD*
STANDARD COLORS*

-  Blanc | White
-  Noyer | Hickory
-  Brun commercial | Commercial Brown
-  Noir | Black

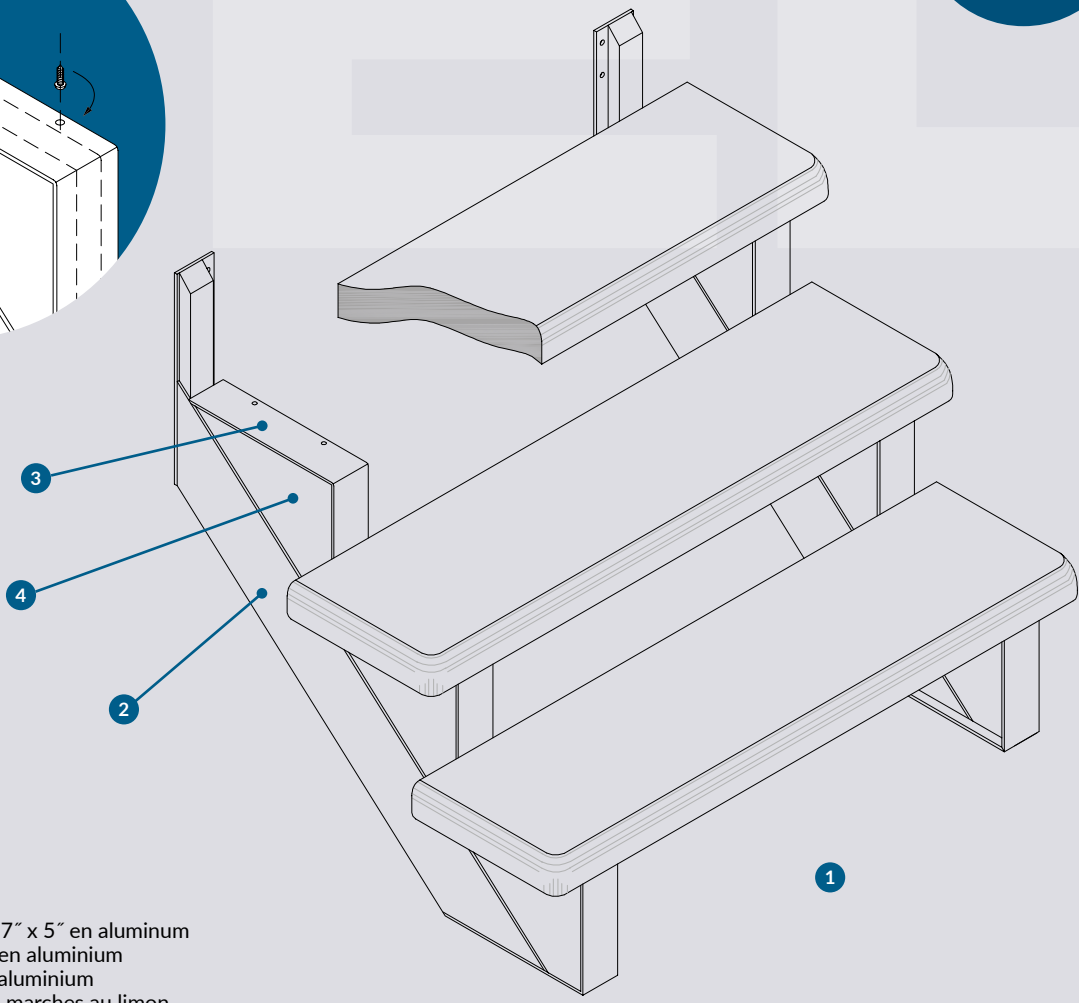


LIMON 5000 FERMÉ
5000 CLOSED STRINGER

Limon Fermé
Closed Stringer



5



3

4





2

1

- 1 Limon 5000 fermé
- 2 Membrane de support 1.7" x 5" en aluminium
- 3 Moulure de limon 5000 en aluminium
- 4 Plaque de fermeture en aluminium
- 5 Méthode de fixation des marches au limon

- 1 5000 Closed Stringer
- 2 Aluminium supporting member 1.7" x 5"
- 3 Aluminium 5000 Stringer moulding
- 4 Aluminium closing plate
- 5 Step fixation to stringer method

COULEURS STANDARD*
STANDARD COLORS*

-  Blanc | White
-  Noyer | Hickory
-  Brun commercial | Commercial Brown
-  Noir | Black

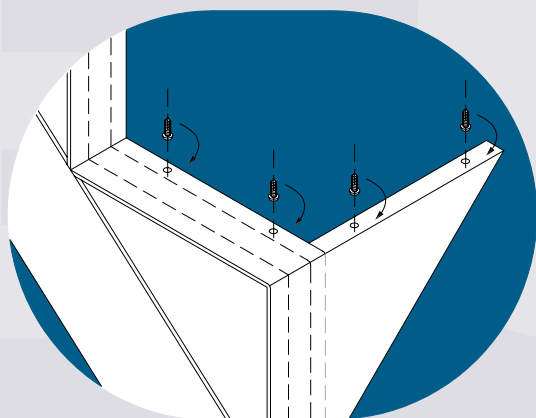


Ces produits sont fabriqués de profilés d'aluminium avec peinture cuite. | These products are made of extruded aluminium with a baked paint finish.
Consultez les échantillons pour les couleurs exactes et les disponibilités. | Consult our samples for exact colors and availability.

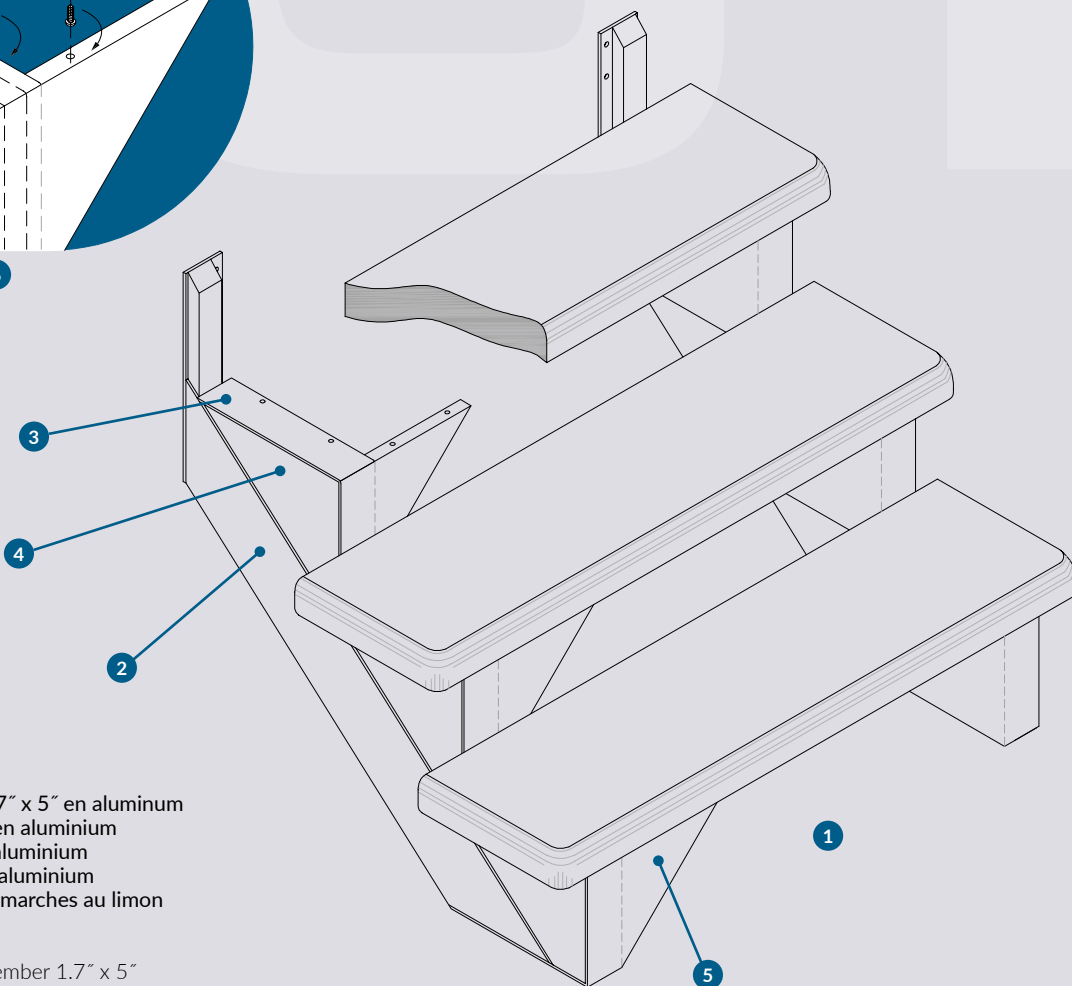


LIMON 5000 HÉRITAGE 5000 HERITAGE STRINGER

Limon Héritage
Heritage Stringer







6



- 1 Limon 5000 héritage
- 2 Membrane de support 1.7" x 5" en aluminium
- 3 Moulure de limon 5000 en aluminium
- 4 Plaque de fermeture en aluminium
- 5 Plaque frontale à 45° en aluminium
- 6 Méthode de fixation des marches au limon

- 1 5000 Heritage Stringer
- 2 Aluminium supporting member 1.7" x 5"
- 3 Aluminium 5000 Stringer moulding
- 4 Aluminium closing plate
- 5 Aluminium 45° faceplate
- 6 Step fixation to stringer method

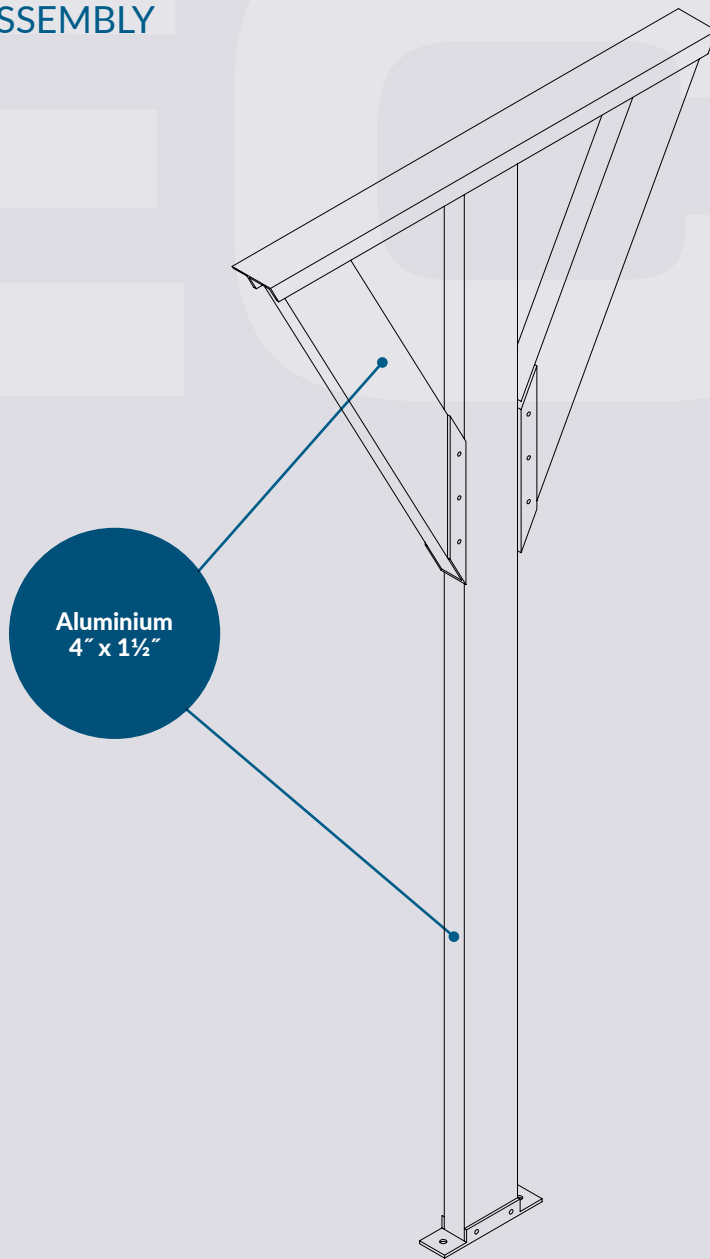
COULEURS STANDARD* STANDARD COLORS*

-  Blanc | White
-  Noyer | Hickory
-  Brun commercial | Commercial Brown
-  Noir | Black



MONTAGE LIMONS
STRINGER ASSEMBLY

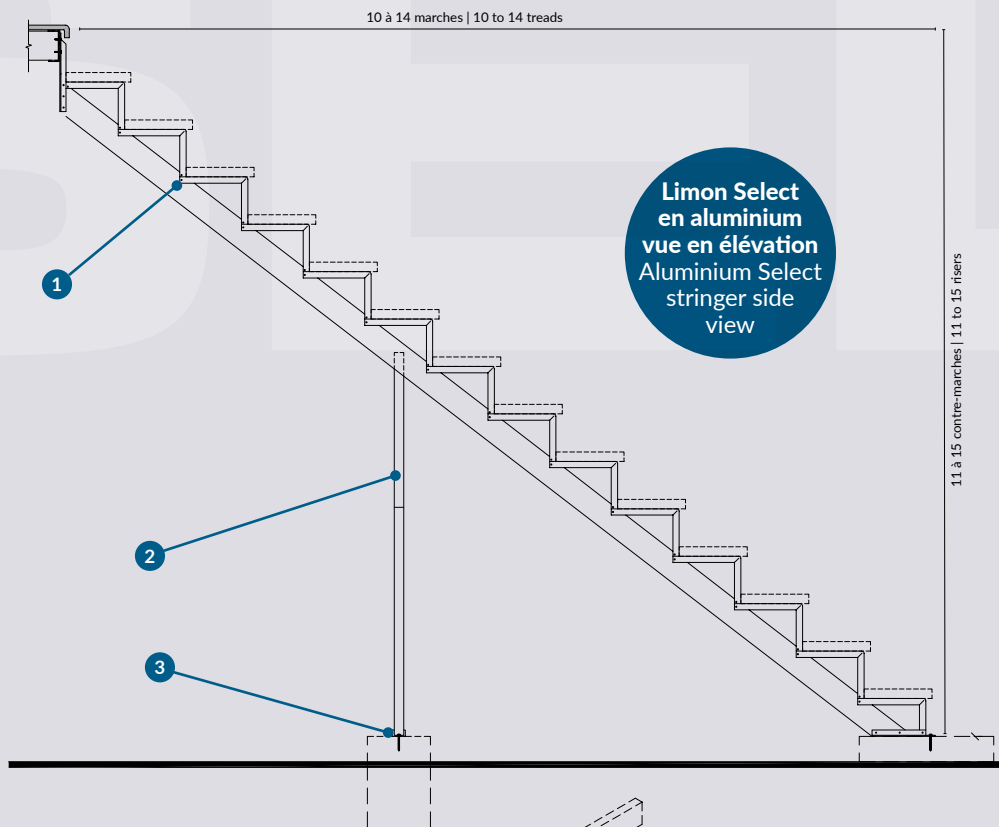
Support en «T»
"T" Support



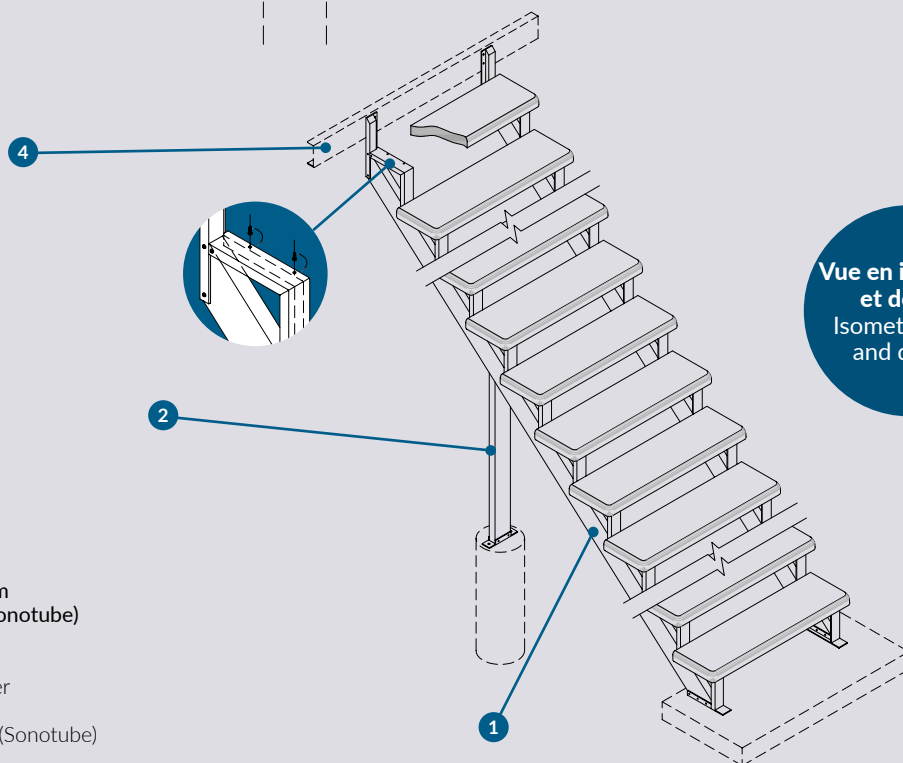


SPÉCIFICATIONS
SPECIFICATIONS

Escaliers de
10 à 14 marches
10 to 14 treads
stairs



Limon Select
en aluminium
vue en élévation
Aluminium Select
stringer side
view



Vue en isométrie
et détails
Isometric view
and details

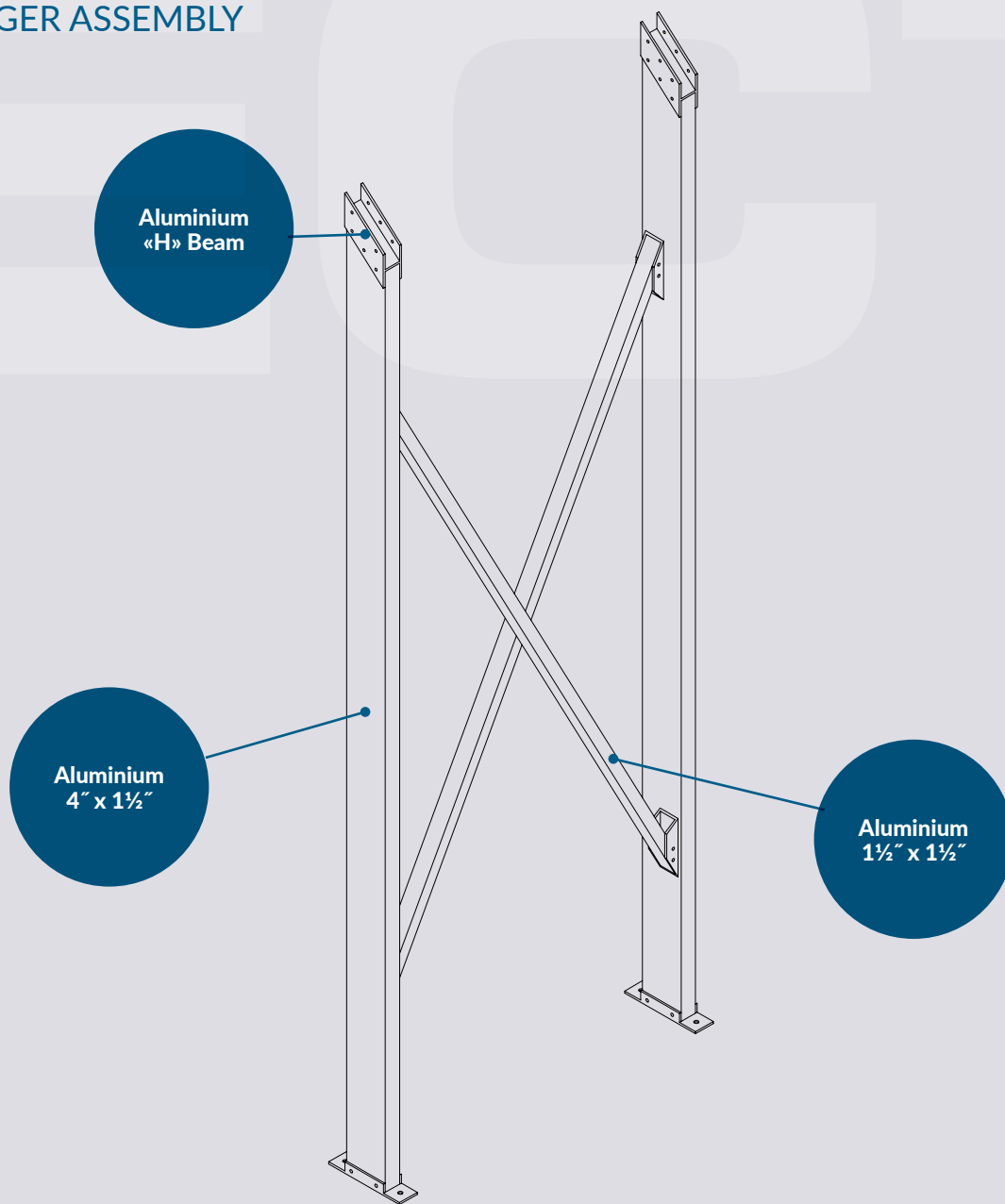
- 1 Limon Select Aluminium
- 2 Support en «T» aluminium
- 3 Support vissée au sol (Sonotube)
- 4 Cadre du balcon

- 1 Aluminium Select stringer
- 2 Aluminium "T" support
- 3 Support fixed at ground (Sonotube)
- 4 Balcony frame



MONTAGE LIMONS
STRINGER ASSEMBLY

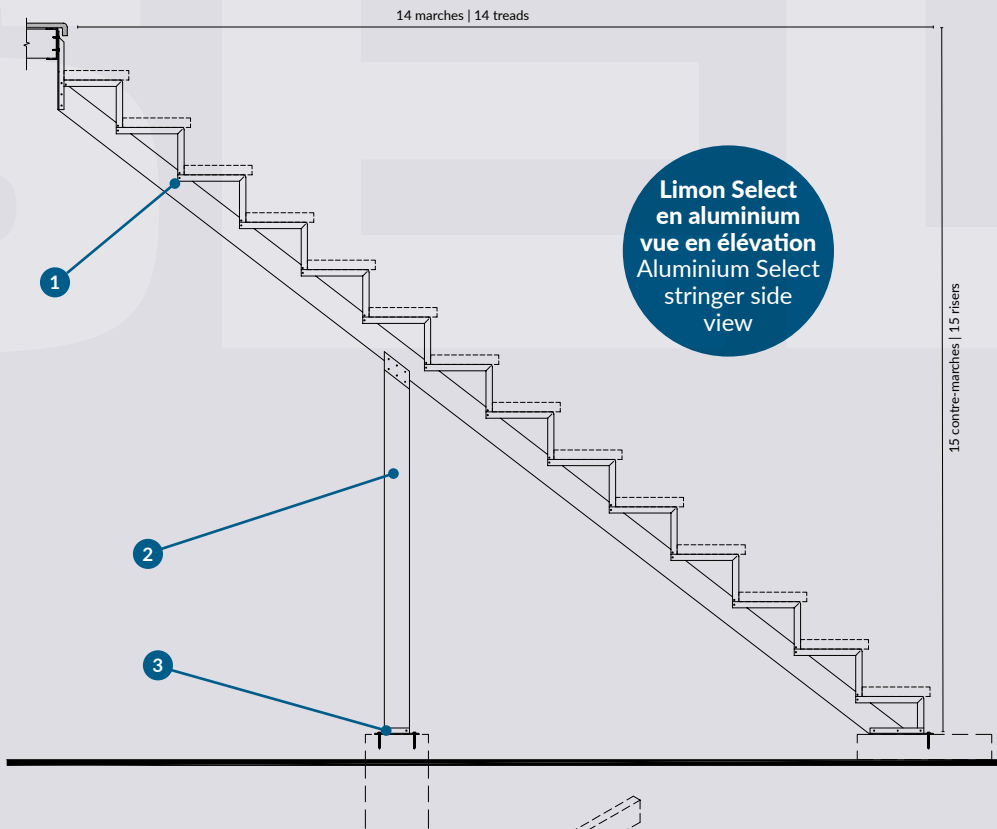
Contreventement
en «X»
"X" Brace



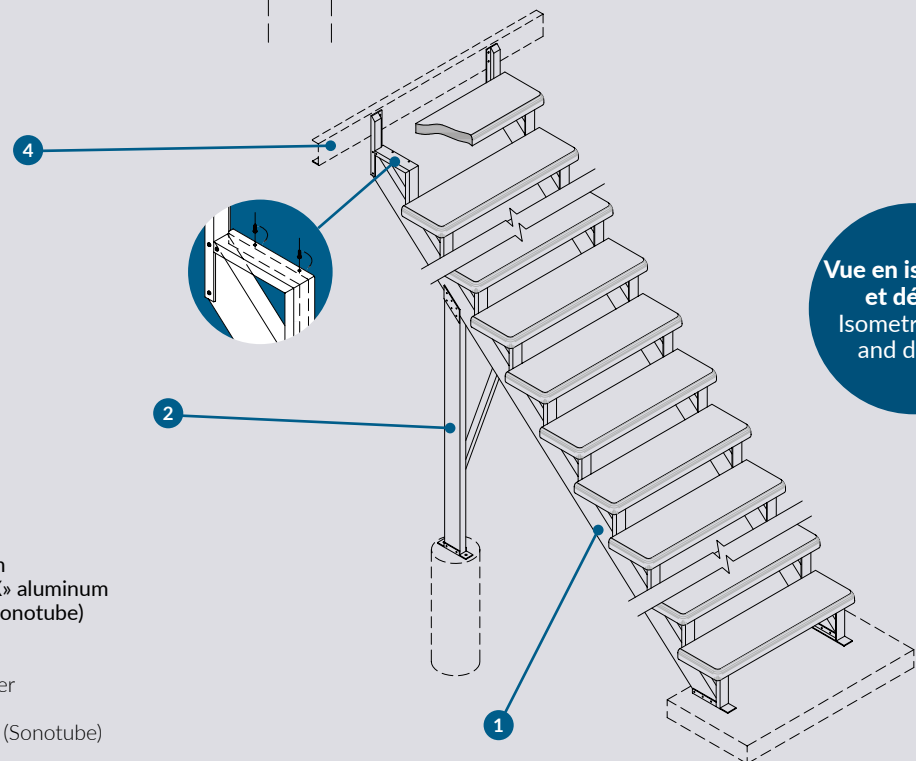


SPÉCIFICATIONS
SPECIFICATIONS

Escaliers de 14
marches ou plus
14 treads
or more stairs



Limon Select
en aluminium
vue en élévation
Aluminium Select
stringer side
view



Vue en isométrie
et détails
Isometric view
and details

- 1 Limon Select Aluminium
- 2 Contreventement en «X» aluminium
- 3 Support vissée au sol (Sonotube)
- 4 Cadre du balcon

- 1 Aluminium Select stringer
- 2 Aluminium "X" brace
- 3 Support fixed at ground (Sonotube)
- 4 Balcony frame

