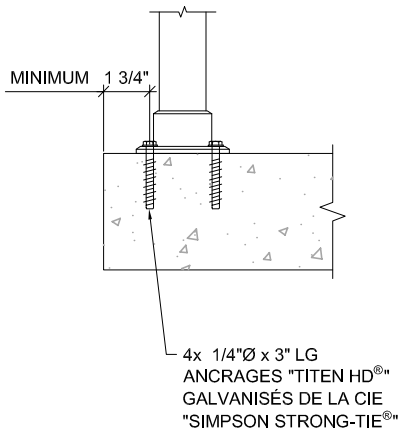
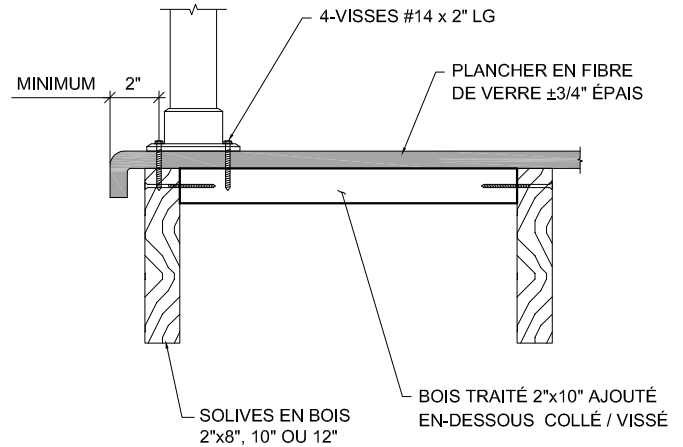


**NOTE:**  
 PERCER AVEC MÈCHE 1/4"Ø D'UNE PROFONDEUR DE 3" MIN.  
 ET RETIRER LES DÉBRIS



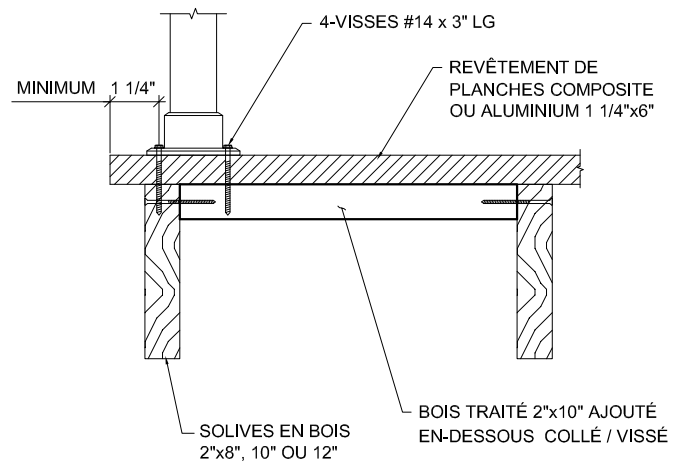
**DALLE DE BÉTON**

**NOTE:**  
 S'ASSURER DE SCELLER LES VIS AVEC UN SCELLANT APPROPRIÉ  
 POUR PRÉVENIR TOUTE INFILTRATION D'EAU.



**STRUCTURE DE BOIS / FIBRE DE VERRE**

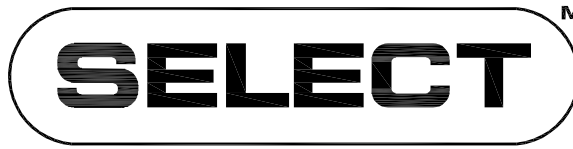
**NOTE:**  
 PRÉ-PERCER LES PLANCHES AVEC MÈCHE 1/4"Ø POUR PERMETTRE  
 LE PASSAGE DES VISSÉS DE FIXATION.



**STRUCTURE DE BOIS /  
 ALUMINIUM OU COMPOSITE**



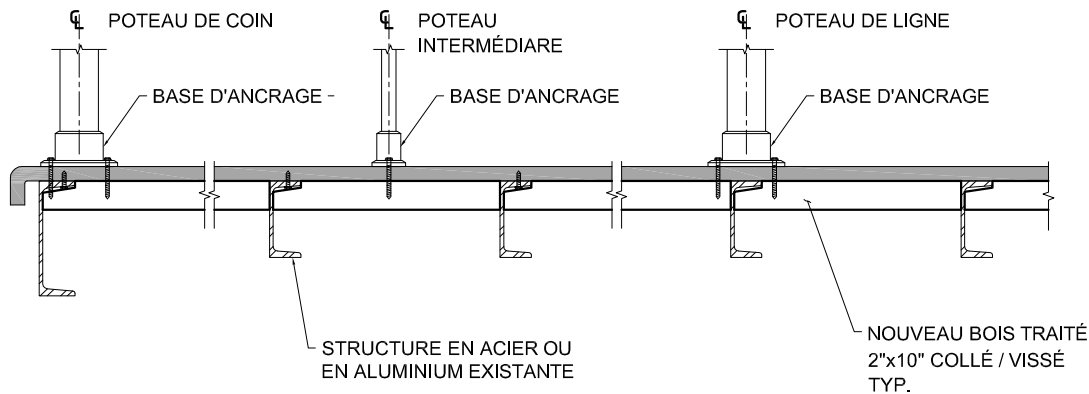
LES PRODUITS  
**ALUMINIUM** **PS** INC  
 8055, Marco-Polo, Montréal, Québec  
 Canada H1E 5Y8 [www.psaluminium.com](http://www.psaluminium.com)  
 (514) 648-1100 / 1 800 361-1026 / FAX: (514) 648-9335



DESSINÉ: L.D.C.  
 APPROUVÉ: B.L.  
 DATE: MARS 2018

FEUILLE No.: RÉV.:  
 1 / 1 0

© 2018

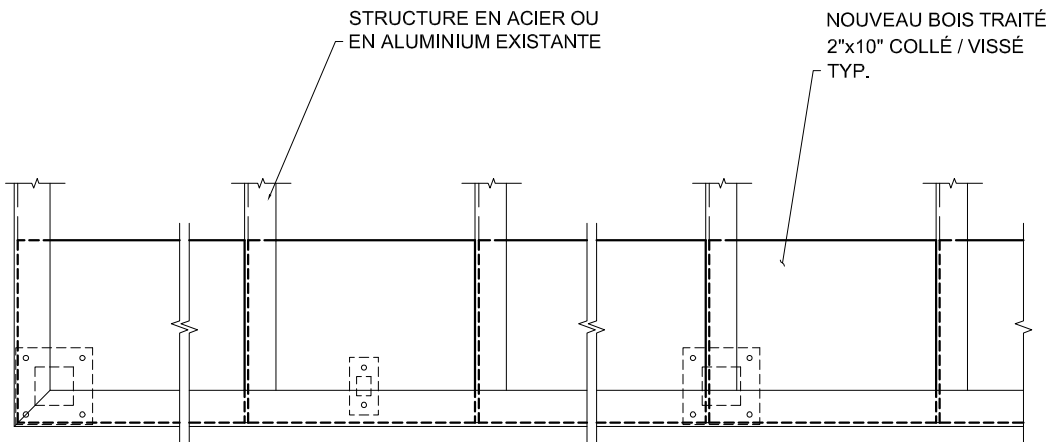


## VUE EN COUPE

### STRUCTURE EN ACIER OU EN ALUMINIUM EXISTANTE

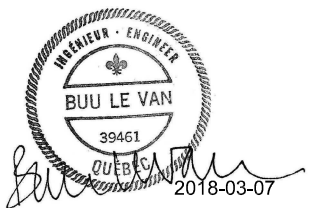
#### Notes :

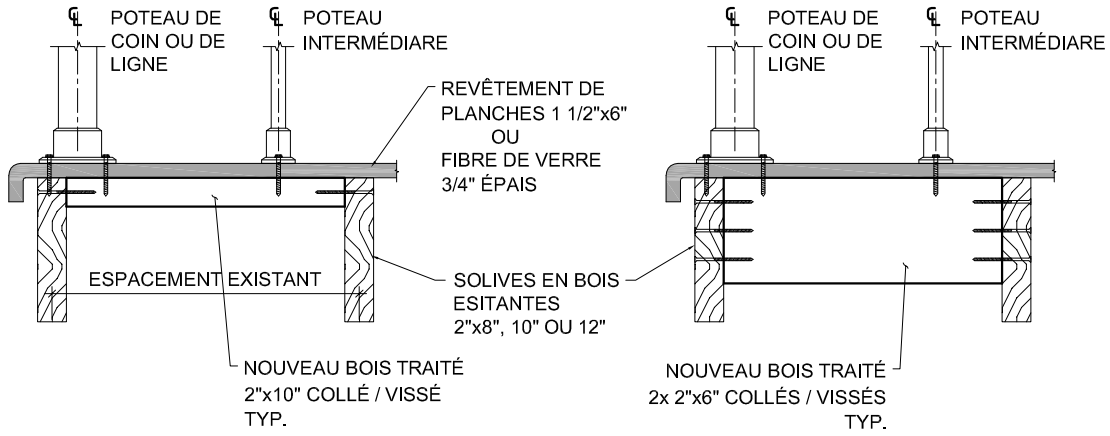
- 1.1 Le garde-corps doit être fixé à chaque poteau de coin, de ligne ou intermédiaire avec des vis #10 auto-taraudeuses.
- 1.2 Les poteaux doivent être ancrés à la structure en utilisant des vis #14 avec un enfoncement de 2". Vis-à-vis chaque poteau, il doit y avoir un 2"x6" (blocage de bois) placé directement sous le revêtement du balcon et fixé au solives. S'assurer de sceller les vis avec un scellant approprié pour prévenir toute infiltration d'eau.
- 1.3 Tous les vis, tire-forts et ancrages doivent être en acier inoxydable ou zinqués au minimum.
- 1.4 Cette application convient aux poteaux fabriqués par Les Produits Aluminium P.S. Inc. incluant les modèles suivants :
  - Poteau S200 - 2"x2"
  - Poteau S330 - 3"x3"
  - Poteau SR3 - 3" dia.
  - Poteau S350 - 3 1/2"x3 1/2"
  - Poteau intermédiaire Excel
  - Poteau interm. Classique
  - Poteau intermédiaire Select
  - Poteau intermédiaire Nova



## VUE EN PLAN

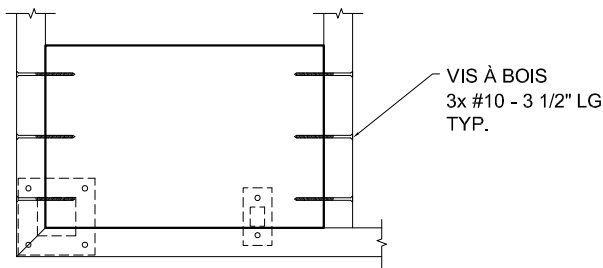
### STRUCTURE EN ACIER OU EN ALUMINIUM EXISTANTE



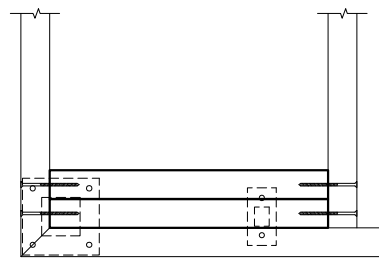


COIN À PLAT TYPE

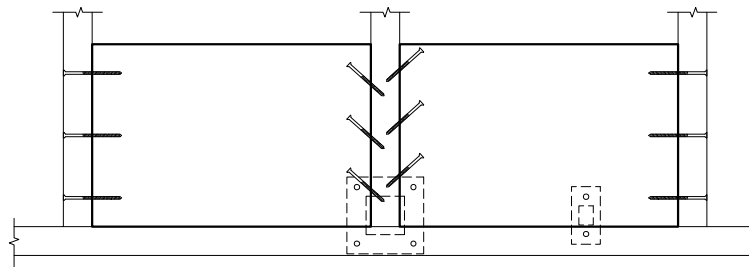
COIN VERTICAL TYPE



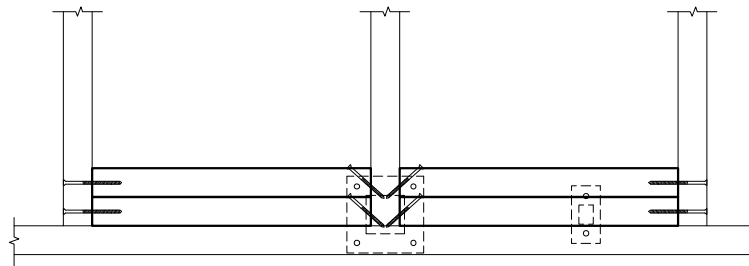
VUE EN PLAN COIN À PLAT TYPE



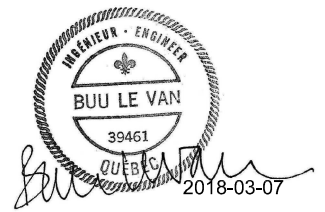
VUE EN PLAN COIN VERTICAL TYPE



VUE EN PLAN POTEAU DE LIGNE AVEC RENFORT À PLAT TYPE



VUE EN PLAN POTEAU DE LIGNE AVEC RENFORT VERTICAL TYPE

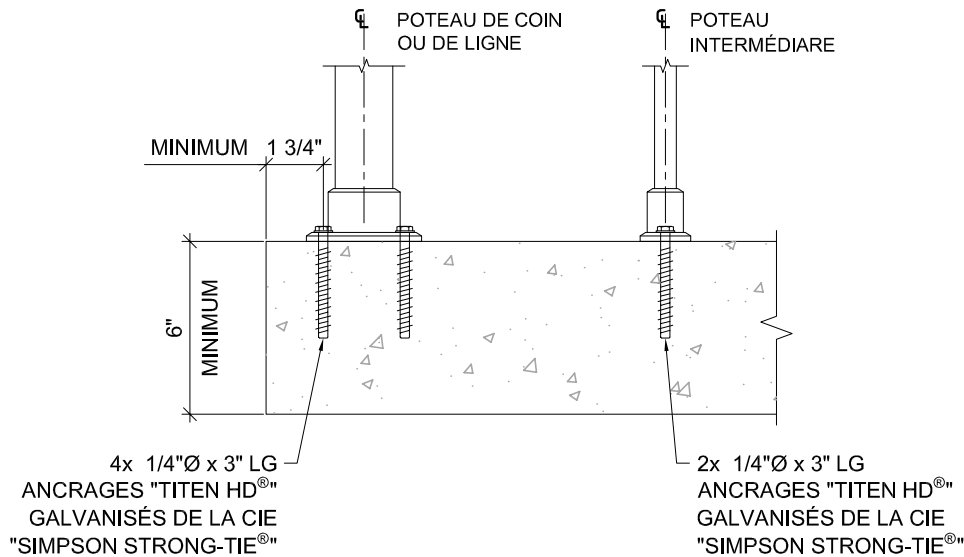


© 2018

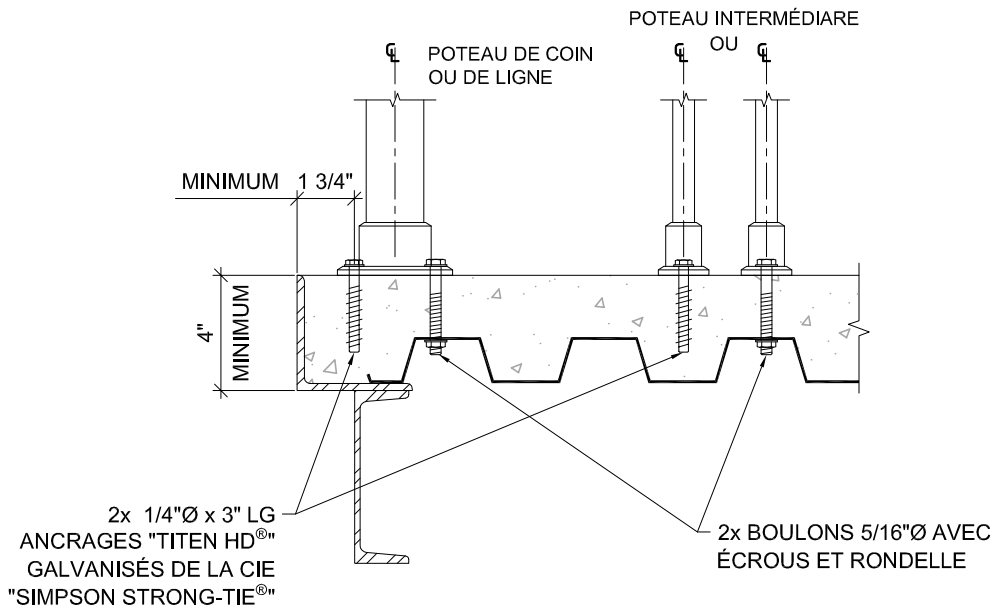
LES PRODUITS  
**ALUMINIUM** **PS** INC  
 8055, Marco-Polo, Montréal, Québec  
 Canada H1E 5Y8  
 www.psaluminium.com  
 (514) 648-1100 / 1 800 361-1026 / FAX: (514) 648-9335

**SELECT** MC

DESSINÉ: L.D.C.  
 APPROUVÉ: B.L.  
 DATE: MARS 2018  
 FEUILLE No.: 2 / 5  
 RÉV.: 0



## DALLE DE BÉTON STRUCTURALE



### Notes :

- 3.1 L'entrepreneur doit inspecter les conditions de la structure du balcon existant pour vérifier la présence de fissures ou autres, particulièrement où des poteaux y seront ancrés.
- 3.2 Le béton doit avoir une résistance en compression de 3000 psi. L'entrepreneur doit faire les essais requis de la capacité du béton avant d'effectuer les travaux.
- 3.3 L'entrepreneur doit suivre les procédures d'installation du fabricant des ancrages ("Simpson Strong-Tie" ou équivalent approuvé).
- 3.4 Les ancrages équivalents doivent être approuvés par un ingénieur avant l'achat par l'entrepreneur. Cette étape est obligatoire et est sous sa responsabilité.
- 3.5 L'entrepreneur doit réparer les surfaces des dalles de béton endommagées avant de faire l'installation des garde-corps. Les réparations doivent être exécutées de façon à conserver l'intégrité structurale et les méthodes doivent être approuvées par un ingénieur. Un test d'arrachement pourrait être requis selon les types de réparations.



## DALLE DE BÉTON SUR PONTAGE MÉTALLIQUE

LES PRODUITS  
**ALUMINIUM** **PS** INC  
 8055, Marco-Polo, Montréal, Québec  
 Canada H1E 5Y8  
[www.psaluminium.com](http://www.psaluminium.com)  
 (514) 648-1100 / 1 800 361-1026 / FAX: (514) 648-9335

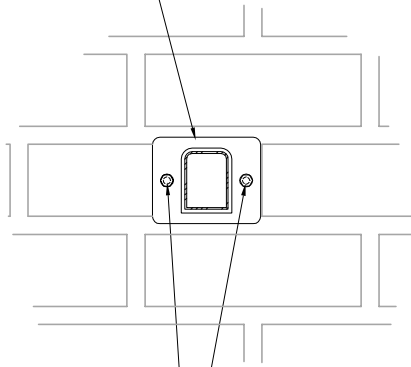
**SELECT** **MC**

DESSINÉ: L.D.C.  
 APPROUVÉ: B.L.  
 DATE: MARS 2018

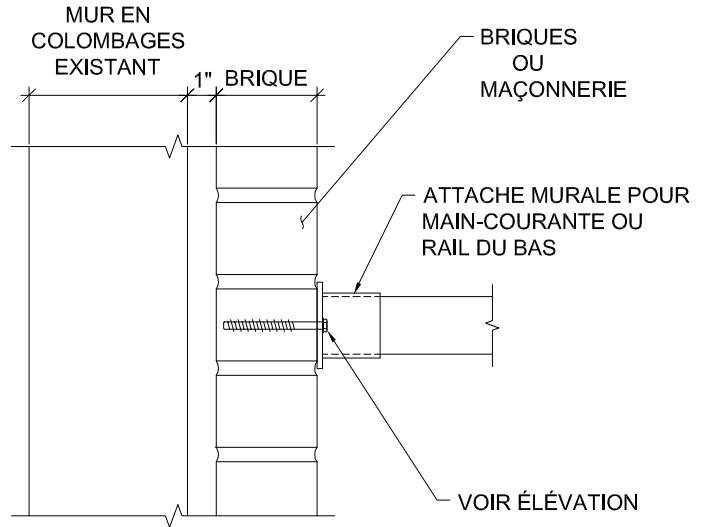
FEUILLE No.:  
**3 / 5** RÉV.:  
 0

ATTACHE MURALE TYPE :

(2), (2A), (2B), (2C) OU (2D)



2x 1/4"Ø x 3" LG  
ANCRAGES "TITEN HD"<sup>®</sup>  
GALVANISÉS DE LA CIE  
"SIMPSON STRONG-TIE"<sup>®</sup>



## DÉTAIL D'ATTACHE DE LA MAIN-COURANTE ET DU RAIL DU BAS



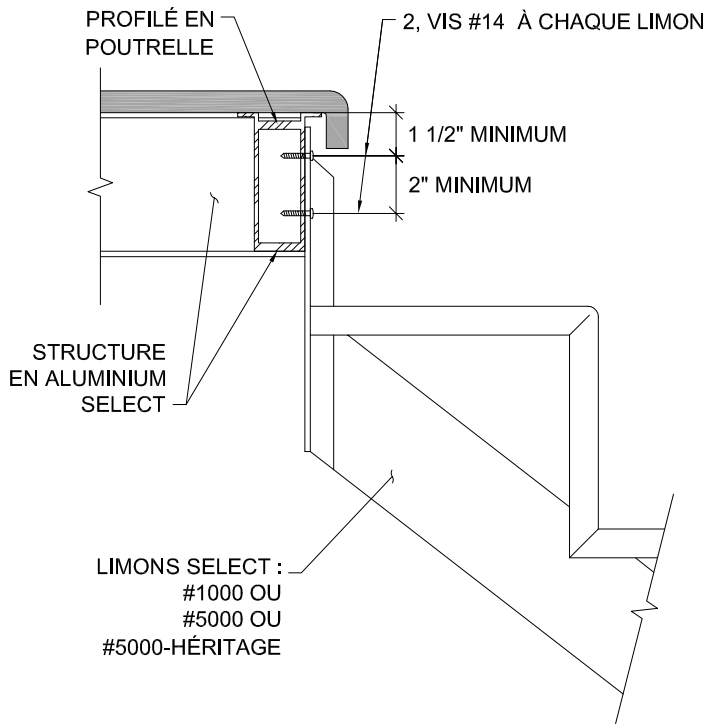
© 2018

LES PRODUITS  
**ALUMINIUM** **PS** INC  
8055, Marco-Polo, Montréal, Québec  
Canada H1E 5Y8 [www.psaluminium.com](http://www.psaluminium.com)  
(514) 648-1100 / 1 800 361-1026 / FAX: (514) 648-9335

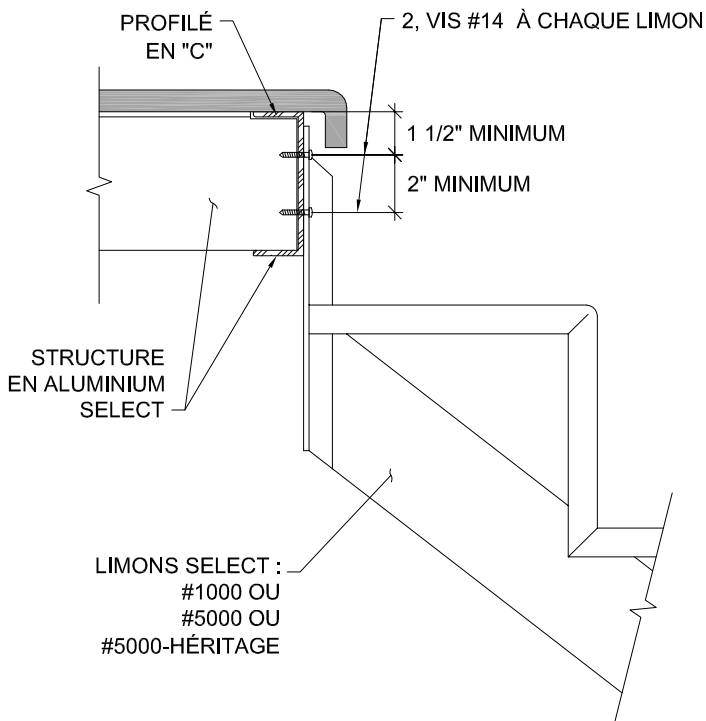
**SELECT** MC

DESSINÉ: L.D.C.  
APPROUVÉ: B.L.  
DATE: MARS 2018

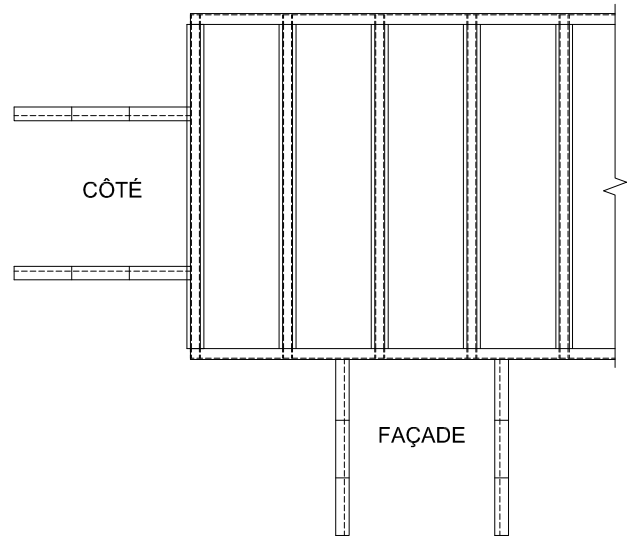
FEUILLE No.: 4 / 5  
RÉV.: 0



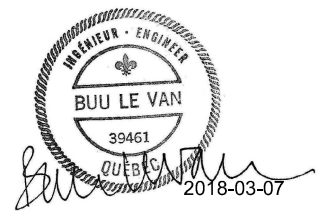
DÉTAIL D'ATTACHE D'UN LIMON D'ESCALIER  
À LA POUTRELLE DU CÔTÉ



DÉTAIL D'ATTACHE D'UN LIMON D'ESCALIER  
AU PROFILÉ EN "C" DE FAÇADE



VUE EN PLAN TYPE  
D'UN CADRE DE BALCON  
EN ALUMINIUM



© 2018

LES PRODUITS  
**ALUMINIUM** **AS** INC  
8055, Marco-Polo, Montréal, Québec  
Canada H1E 5Y8  
www.psaluminium.com  
(514) 648-1100 / 1 800 361-1026 / FAX: (514) 648-9335



DESSINÉ: L.D.C.  
APPROUVÉ: B.L.  
DATE: MARS 2018

FEUILLE No.:  
**5 / 5**